

# Стальные шаровые краны

сварка/сварка, EN (DIN), DN 700-800

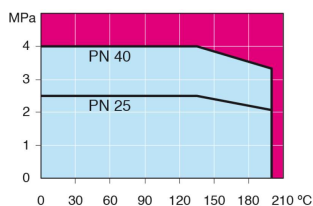
Корпус:	DN 10–500 Сталь, P235GH (1.0345) DN 600–800 Сталь, P355 NL1 (1.0566)/ GP240GH (1.0619)
Шар:	DN 10–600 Нержавеющая сталь, X5CrNi18-10 (1.4301) DN 700–800 Сталь + нержавеющее покрытие, ASTM A350 LF2 +Ni
Шток:	Нержавеющая сталь, X8CrNiS18-9 (1.4305)
Уплотнения штока:	FPM
Уплотнения шара:	PTFE+C
Комплектация:	подъемные проушины, дренажный кран, монтажная опора
Управление:	Могут быть укомплектованы ручным редуктором, электрическим или гидравлическим приводом



## Условия работы

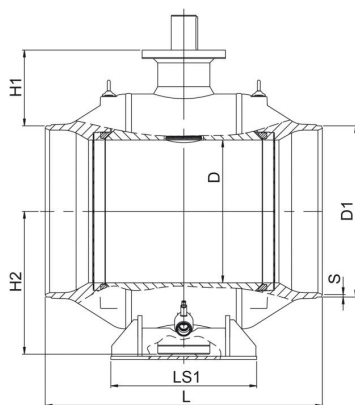
-30 °C - +200 °C

При температуре ниже 0 °C - обратитесь на завод-производитель.

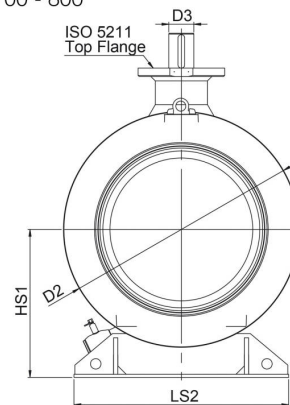


Не для пара

DN 700 - 800



DN 700 - 800



DN	PN	Артикул	D	D1	D2	D3	H1	H2	HS1	L	LS1	LS2	S	ISO 5211	кг
700	25	284 482 05	589	711	965	100	336	592	616	1205	560	965	8	F35	2500
800	25	284 483 05	684	813	1125	120	365	684	709	1330	700	1028	8,8	F35	3650

Доступен также PN 40